



EQUIPAMIENTO HOTELERO Y RESTAURACION / EXTRACCIÓN DE HUMOS Y VAHOS / CAMPANAS EXTRACTORAS INDUSTRIALES VENTILACIÓN INDUSTRIAL / INSONORIZACIÓN / BARANDILLAS, CERRAMIENTOS Y ESCAPARATES / MOBILIARIO EN ACERO INOX TRABAJOS EN ACERO, COBRE, HIERRO Y LATÓN / www.extivent.com



Metalúrgicas Blanch

 **FABRICACIÓN PROPIA**



www.extivent.com



 **NOS DESPLAZAMOS Y MONTAMOS POR TODO EL MUNDO**

1. CAMPANAS	PÁG.
1.1 CAMPANA MURAL INCLINADA	6
1.2 CAMPANA CENTRAL INCLINADA	6
1.3 CAMPANA MURAL INCLINADA COMPENSADA	7
1.4 CAMPANA CENTRAL INCLINADA COMPENSADA	7
1.5 CAMPANA MURAL RECTA	8
1.6 CAMPANA CENTRAL RECTA	8
1.7 CAMPANA MURAL RECTA COMPENSADA	9
1.8 CAMPANA CENTRAL RECTA COMPENSADA	9
1.9 CAMPANA MURAL CURVADA	10
1.10 CAMPANA CENTRAL CURVADA	10
1.11 CAMPANA MURAL CURVADA COMPENSADA	11
1.12 CAMPANA CENTRAL CURVADA COMPENSADA	11
2. CAMPANAS HORNO	PÁG.
2.1 CAMPANA HORNO INCLINADO	12
2.2 CAMPANA HORNO INCLINADO COMPENSADO	12
2.3 CAMPANA HORNO RECTA	12
2.4 CAMPANA HORNO RECTA COMPENSADA	12
3. CAMPANAS LAVAVAJILLAS	PÁG.
3.1 CAMPANA LAVAVAJILLAS INCLINADO	13
3.2 CAMPANA LAVAVAJILLAS RECTA	13
4. CAMPANAS CAFETERÍA	PÁG.
4.1 CAMPANA MURAL CON VENTILADOR	13
5. ACCESORIOS CAMPANAS	PÁG.
FILTROS, COLECTORES DE FILTROS	14
6. VENTILADORES	PÁG.
6.1 VENTILADORES HELICOIDALES, CENTRÍFUGOS Y DE TEJADO	15
6.2 VENTILADORES DE 400° C/2H	15
7. MESAS SIN ESTANTE	PÁG.
7.1 MURAL NORMALIZADA SIN ESTANTE	16
7.2 CENTRAL NORMALIZADA SIN ESTANTE	16
7.3 MURAL NORMALIZADA ALTURA 600	16

8. MESAS CON ESTANTE	PÁG.
8.1 MURAL NORMALIZADA CON ESTANTE	17
8.2 CENTRAL NORMALIZADA CON ESTANTE	17
8.3 ESTANTES ADICIONALES	17
8.4 CAJONES ADICIONALES	17
9. ESTANTERÍAS	PÁG.
9.1 ESTANTERÍA MURAL LISA	18
9.2 ESTANTERÍA MURAL TUBULAR	18
9.3 ESTANTERÍA MURAL CAMPANA PERFORADA	18
9.4 ESTANTERÍA MURAL MICROONDAS	18
9.5 ESTANTERÍA DE PIE (DESMONTABLE)	18
10. MESAS LAVAVAJILLAS	PÁG.
10.1 MESA LAVAVAJILLAS MURAL ENTRADA/SALIDA	19
10.2 MESA LAVAVAJILLAS MURAL PRELAVADO CON CUBETA	19
10.3 MESA LAVAVAJILLAS PRELAVADO CUBETA DCH/IZQ SIN ESTANTE	19
10.4 MUEBLES CAFETEROS	19
11. CONDUCTOS VENTILACIÓN	PÁG.
11.1 CONDUCTOS DE VENTILACIÓN	20
12. PUNZONADO	PÁG.
12.1 PUNZONADO	21
13. TRABAJOS PERSONALIZADOS	PÁG.
13.1 BARANDILLAS	22
13.2 CERRAMIENTOS	22
13.3 NÁUTICA	23
13.4 CAMPANAS DE COBRE	24
13.5 CAMPANAS DE HIERRO	24
13.6 COCINAS INTEGRALES	25
13.7 BUFFETS	26
13.7 DECORACIÓN	26
13.7 ACERO CORTEN	26

1.1 CAMPANAS. MODELO MURAL INCLINADA



CARACTERÍSTICAS

- * Construidas en acero inoxidable AISI 304 18/10, acabado satinado, con espesores de 1,2mm.
- * Campanas totalmente soldadas.
- * Incorpora colector con filtros de lama de doble efecto, de dimensiones 490x490x50.
- * Colector en forma de "V" para la sujeción de filtros con montantes intermedios.
- * Sistema de drenaje con tapones de gran tamaño 25mm.
- * Sistema perimetral reforzado de 40mm, para la recogida grasas y condensados, con cantos doblados y chafados.
- * Sistemas de sujeción según modelos.
- * Diseñada para cumplir todas las normativas vigentes.
- * Hasta 6000mm campanas de una pieza.
- * Sistema de uniones para campanas de dos piezas, mediante costilla soldada de 3mm de espesor.
- * Opciones de materiales de fabricación: Hierro o Cobre, etc.

MURAL FONDO 800

CÓDIGO	DIMENSIONES	FILTROS
CM I S E 1508	1500x800x650	2
CM I S E 2008	2000x800x650	3
CM I S E 2508	2500x800x650	4
CM I S E 3008	3000x800x650	5
CM I S E 3508	3500x800x650	5
CM I S E 4008	4000x800x650	6
CM I S E 4508	4500x800x650	7
CM I S E 5008	5000x800x650	8
CM I S E 5508	5500x800x650	9
CM I S E 6008	6000x800x650	9

MURAL FONDO 1000

CÓDIGO	DIMENSIONES	FILTROS
CM I S E 1510	1500x1000x650	2
CM I S E 2010	2000x1000x650	3
CM I S E 2510	2500x1000x650	4
CM I S E 3010	3000x1000x650	5
CM I S E 3510	3500x1000x650	5
CM I S E 4010	4000x1000x650	6
CM I S E 4510	4500x1000x650	7
CM I S E 5010	5000x1000x650	8
CM I S E 5510	5500x1000x650	9
CM I S E 6010	6000x1000x650	9

MURAL FONDO 1200

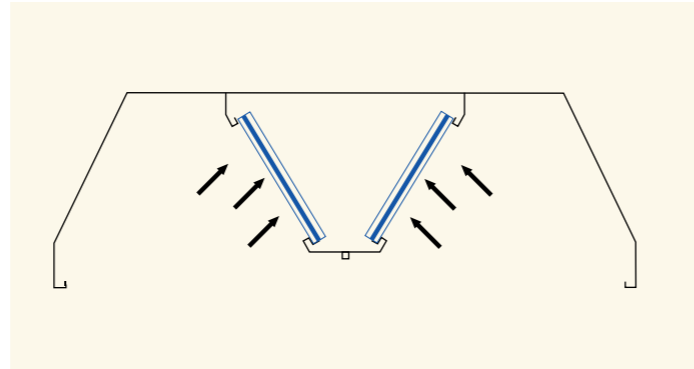
CÓDIGO	DIMENSIONES	FILTROS
CM I S E 1512	1500x1200x650	2
CM I S E 2012	2000x1200x650	3
CM I S E 2512	2500x1200x650	4
CM I S E 3012	3000x1200x650	5
CM I S E 3512	3500x1200x650	5

CÓDIGO	DIMENSIONES	FILTROS
CM I S E 4012	4000x1200x650	6
CM I S E 4512	4500x1200x650	7
CM I S E 5012	5000x1200x650	8
CM I S E 5512	5500x1200x650	9
CM I S E 6012	6000x1200x650	9

1.2 CAMPANAS. MODELO CENTRAL INCLINADA

CENTRAL FONDO 2000

CÓDIGO	DIMENSIONES	FILTROS
CC I S E 1520	1500x2000x650	4
CC I S E 2020	2000x2000x650	6
CC I S E 2520	2500x2000x650	6
CC I S E 3020	3000x2000x650	8
CC I S E 3520	3500x2000x650	8
CC I S E 4020	4000x2000x650	10
CC I S E 4520	4500x2000x650	12
CC I S E 5020	5000x2000x650	14
CC I S E 5520	5500x2000x650	16
CC I S E 6020	6000x2000x650	18



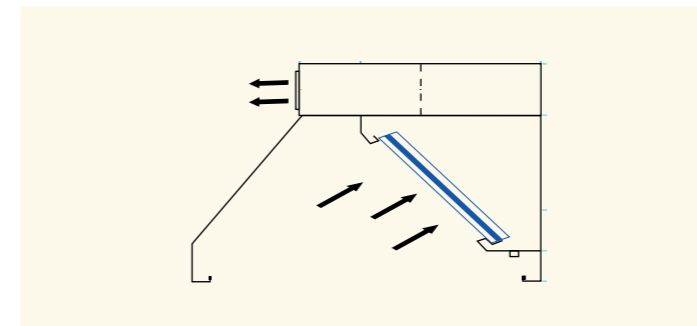
CENTRAL FONDO 2300

CODIGO	DIMENSIONES	FILTROS
CC I S E 1523	1500x2300x650	4
CC I S E 2023	2000x2300x650	6
CC I S E 2523	2500x2300x650	6
CC I S E 3023	3000x2300x650	8
CC I S E 3523	3500x2300x650	8
CC I S E 4023	4000x2300x650	10
CC I S E 4523	4500x2300x650	12
CC I S E 5023	5000x2300x650	14
CC I S E 5523	5500x2300x650	16
CC I S E 6023	6000x2300x650	18

CENTRAL FONDO 2500

CÓDIGO	DIMENSIONES	FILTROS
CC I S E 1525	1500x2500x650	4
CC I S E 2025	2000x2500x650	6
CC I S E 2525	2500x2500x650	6
CC I S E 3025	3000x2500x650	8
CC I S E 3525	3500x2500x650	8
CC I S E 4025	4000x2500x650	10
CC I S E 4525	4500x2500x650	12
CC I S E 5025	5000x2500x650	14
CC I S E 5525	5500x2500x650	16
CC I S E 6025	6000x2500x650	18

1.3 CAMPANAS. MODELO MURAL INCLINADA COMPENSADA



MURAL FONDO 800

CÓDIGO	DIMENSIONES	FILTROS
CM IC S E 1508	1500x800x850	2
CM IC S E 2008	2000x800x850	3
CM IC S E 2508	2500x800x850	4
CM IC S E 3008	3000x800x850	5
CM IC S E 3508	3500x800x850	5
CM IC S E 4008	4000x800x850	6
CM IC S E 4508	4500x800x850	7
CM IC S E 5008	5000x800x850	8
CM IC S E 5508	5500x800x850	9
CM IC S E 6008	6000x800x850	9

MURAL FONDO 1200

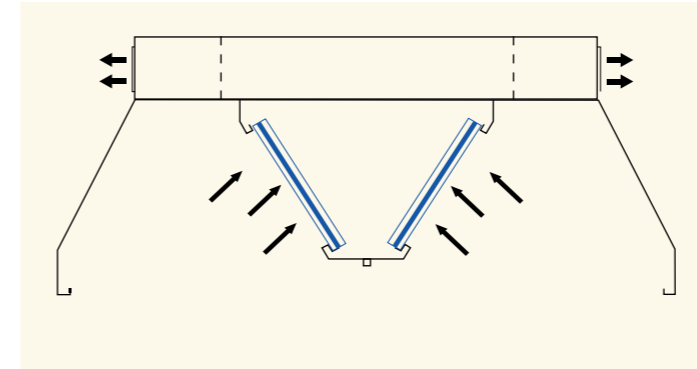
CÓDIGO	DIMENSIONES	FILTROS
CM IC S E 1512	1500x1200x850	2
CM IC S E 2012	2000x1200x850	3
CM IC S E 2512	2500x1200x850	4
CM IC S E 3012	3000x1200x850	5
CM IC S E 3512	3500x1200x850	5



MURAL FONDO 1000

CÓDIGO	DIMENSIONES	FILTROS
CM IC S E 1510	1500x1000x850	2
CM IC S E 2010	2000x1000x850	3
CM IC S E 2510	2500x1000x850	4
CM IC S E 3010	3000x1000x850	5
CM IC S E 3510	3500x1000x850	5
CM IC S E 4010	4000x1000x850	6
CM IC S E 4510	4500x1000x850	7
CM IC S E 5010	5000x1000x850	8
CM IC S E 5510	5500x1000x850	9
CM IC S E 6010	6000x1000x850	9

1.4 CAMPANAS. MODELO CENTRAL INCLINADA COMPENSADA



CENTRAL FONDO 2000

CÓDIGO	DIMENSIONES	FILTROS
CC IC S E 1520	1500x2000x850	4
CC IC S E 2020	2000x2000x850	6
CC IC S E 2520	2500x2000x850	6
CC IC S E 3020	3000x2000x850	8
CC IC S E 3520	3500x2000x850	8
CC IC S E 4020	4000x2000x850	10
CC IC S E 4520	4500x2000x850	12
CC IC S E 5020	5000x2000x850	14
CC IC S E 5520	5500x2000x850	16
CC IC S E 6020	6000x2000x850	18

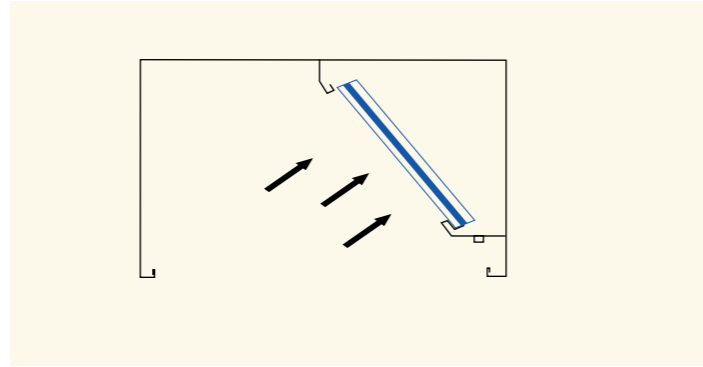
CENTRAL FONDO 2300

CÓDIGO	DIMENSIONES	FILTROS
CC IC S E 1523	1500x2300x850	4
CC IC S E 2023	2000x2300x850	6
CC IC S E 2523	2500x2300x850	6
CC IC S E 3023	3000x2300x850	8
CC IC S E 3523	3500x2300x850	8
CC IC S E 4023	4000x2300x850	10
CC IC S E 4523	4500x2300x850	12
CC IC S E 5023	5000x2300x850	14
CC IC S E 5523	5500x2300x850	16
CC IC S E 6023	6000x2300x850	18

CENTRAL FONDO 2500

CÓDIGO	DIMENSIONES	FILTROS
CC IC S E 1525	1500x2500x850	4
CC IC S E 2025	2000x2500x850	6
CC IC S E 2525	2500x2500x850	6
CC IC S E 3025	3000x2500x850	8
CC IC S E 3525	3500x2500x850	8
CC IC S E 4025	4000x2500x850	10
CC IC S E 4525	4500x2500x850	12
CC IC S E 5025	5000x2500x850	14
CC IC S E 5525	5500x2500x850	16
CC IC S E 6025	6000x2500x850	18

1.5 CAMPANAS. MODELO MURAL RECTA



MURAL FONDO 800

CÓDIGO	DIMENSIONES	FILTROS
CM R S E 1508	1500x800x650	2
CM R S E 2008	2000x800x650	3
CM R S E 2508	2500x800x650	4
CM R S E 3008	3000x800x650	5
CM R S E 3508	3500x800x650	5
CM R S E 4008	4000x800x650	6
CM R S E 4508	4500x800x650	7
CM R S E 5008	5000x800x650	8
CM R S E 5508	5500x800x650	9
CM R S E 6008	6000x800x650	9

MURAL FONDO 1000

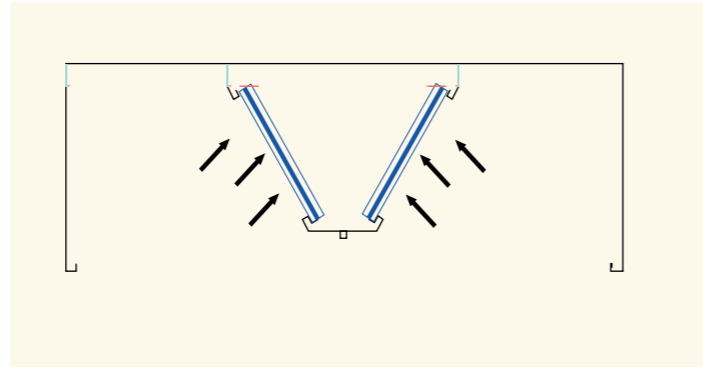
CÓDIGO	DIMENSIONES	FILTROS
CM R S E 1510	1500x1000x650	2
CM R S E 2010	2000x1000x650	3
CM R S E 2510	2500x1000x650	4
CM R S E 3010	3000x1000x650	5
CM R S E 3510	3500x1000x650	5
CM R S E 4010	4000x1000x650	6
CM R S E 4510	4500x1000x650	7
CM R S E 5010	5000x1000x650	8
CM R S E 5510	5500x1000x650	9
CM R S E 6010	6000x1000x650	9

MURAL FONDO 1200

CÓDIGO	DIMENSIONES	FILTROS
CM R S E 1512	1500x1200x650	2
CM R S E 2012	2000x1200x650	3
CM R S E 2512	2500x1200x650	4
CM R S E 3012	3000x1200x650	5
CM R S E 3512	3500x1200x650	5

CÓDIGO	DIMENSIONES	FILTROS
CM R S E 4012	4000x1200x650	6
CM R S E 4512	4500x1200x650	7
CM R S E 5012	5000x1200x650	8
CM R S E 5512	5500x1200x650	9
CM R S E 6012	6000x1200x650	9

1.6 CAMPANAS. MODELO CENTRAL RECTA



CENTRAL FONDO 2000

CÓDIGO	DIMENSIONES	FILTROS
CC R S E 1520	1500x2000x650	4
CC R S E 2020	2000x2000x650	6
CC R S E 2520	2500x2000x650	6
CC R S E 3020	3000x2000x650	8
CC R S E 3520	3500x2000x650	8
CC R S E 4020	4000x2000x650	10
CC R S E 4520	4500x2000x650	12
CC R S E 5020	5000x2000x650	14
CC R S E 5520	5500x2000x650	16
CC R S E 6020	6000x2000x650	18

CENTRAL FONDO 2300

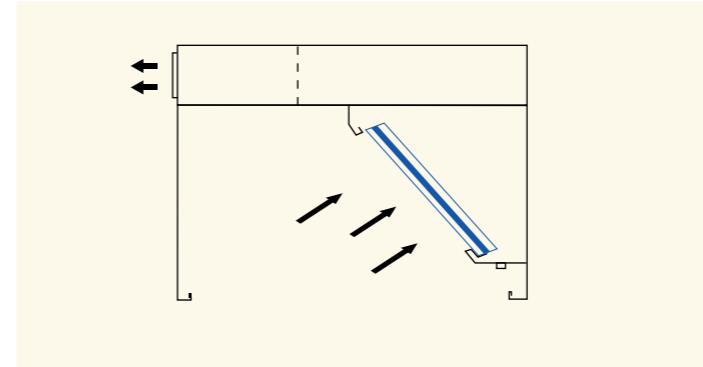
CÓDIGO	DIMENSIONES	FILTROS
CC R S E 1523	1500x2300x650	4
CC R S E 2023	2000x2300x650	6
CC R S E 2523	2500x2300x650	6
CC R S E 3023	3000x2300x650	8
CC R S E 3523	3500x2300x650	8
CC R S E 4023	4000x2300x650	10
CC R S E 4523	4500x2300x650	12
CC R S E 5023	5000x2300x650	14
CC R S E 5523	5500x2300x650	16
CC R S E 6023	6000x2300x650	18

CENTRAL FONDO 2500

CÓDIGO	DIMENSIONES	FILTROS
CC R S E 1525	1500x2500x650	4
CC R S E 2025	2000x2500x650	6
CC R S E 2525	2500x2500x650	6
CC R S E 3025	3000x2500x650	8
CC R S E 3525	3500x2500x650	8

CÓDIGO	DIMENSIONES	FILTROS
CC R S E 4025	4000x2500x650	10
CC R S E 4525	4500x2500x650	12
CC R S E 5025	5000x2500x650	14
CC R S E 5525	5500x2500x650	16
CC R S E 6025	6000x2500x650	18

1.7 CAMPANAS. MODELO MURAL RECTA COMPENSADA



MURAL FONDO 1000

CÓDIGO	DIMENSIONES	FILTROS
CM RC S E 1510	1500x1000x850	2
CM RC S E 2010	2000x1000x850	3
CM RC S E 2510	2500x1000x850	4
CM RC S E 3010	3000x1000x850	5
CM RC S E 3510	3500x1000x850	5
CM RC S E 4010	4000x1000x850	6
CM RC S E 4510	4500x1000x850	7
CM RC S E 5010	5000x1000x850	8
CM RC S E 5510	5500x1000x850	9
CM RC S E 6010	6000x1000x850	9

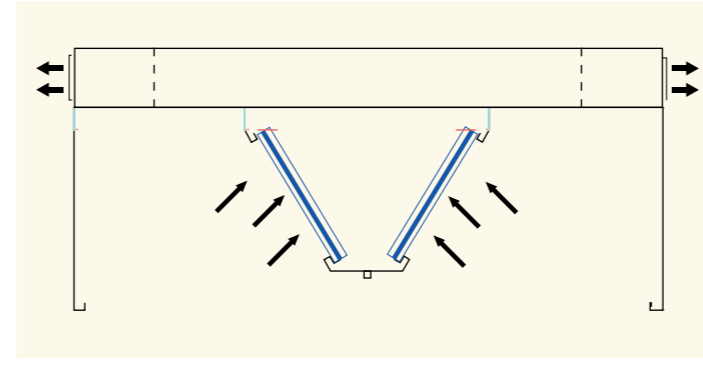
MURAL FONDO 800

CODIGO	DIMENSIONES	FILTROS	EUROS
CM RC S E 1508	1500x800x850	2	1.653,00 €
CM RC S E 2008	2000x800x850	3	1.790,00 €
CM RC S E 2508	2500x800x850	4	2.234,00 €
CM RC S E 3008	3000x800x850	5	2.679,00 €
CM RC S E 3508	3500x800x850	5	3.124,00 €
CM RC S E 4008	4000x800x850	6	3.625,00 €
CM RC S E 4508	4500x800x850	7	3.893,00 €
CM RC S E 5008	5000x800x850	8	4.161,00 €
CM RC S E 5508	5500x800x850	9	4.628,00 €
CM RC S E 6008	6000x800x850	9	5.232,00 €

MURAL FONDO 1200

CÓDIGO	DIMENSIONES	FILTROS
CM RC S E 1512	1500x1200x850	2
CM RC S E 2012	2000x1200x850	3
CM RC S E 2512	2500x1200x850	4
CM RC S E 3012	3000x1200x850	5
CM RC S E 3512	3500x1200x850	5
CM RC S E 4012	4000x1200x850	6
CM RC S E 4512	4500x1200x850	7
CM RC S E 5012	5000x1200x850	8
CM RC S E 5512	5500x1200x850	9
CM RC S E 6012	6000x1200x850	9

1.8 CAMPANAS. MODELO CENTRAL RECTA COMPENSADA



CENTRAL FONDO 2300

CÓDIGO	DIMENSIONES	FILTROS
CC RC S E 1523	1500x2300x850	4
CC RC S E 2023	2000x2300x850	6
CC RC S E 2523	2500x2300x850	6
CC RC S E 3023	3000x2300x850	8
CC RC S E 3523	3500x2300x850	8
CC RC S E 4023	4000x2300x850	10
CC RC S E 4523	4500x2300x850	12
CC RC S E 5023	5000x2300x850	14
CC RC S E 5523	5500x2300x850	16
CC RC S E 6023	6000x2300x850	18

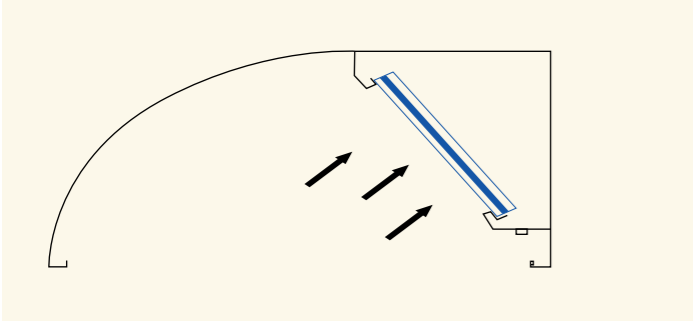
CENTRAL FONDO 2000

CÓDIGO	DIMENSIONES	FILTROS
CC RC S E 1520	1500x2000x850	4
CC RC S E 2020	2000x2000x850	6
CC RC S E 2520	2500x2000x850	6
CC RC S E 3020	3000x2000x850	8
CC RC S E 3520	3500x2000x850	8
CC RC S E 4020	4000x2000x850	10
CC RC S E 4520	4500x2000x850	12
CC RC S E 5020	5000x2000x850	14
CC RC S E 5520	5500x2000x850	16
CC RC S E 6020	6000x2000x850	18

CENTRAL FONDO 2500

CÓDIGO	DIMENSIONES	FILTROS
CC RC S E 1525	1500x2500x850	4
CC RC S E 2025	2000x2500x850	6
CC RC S E 2525	2500x2500x850	6
CC RC S E 3025	3000x2500x850	8
CC RC S E 3525	3500x2500x850	8
CC RC S E 4025	4000x2500x850	10
CC RC S E 4525	4500x2500x850	12
CC RC S E 5025	5000x2500x850	14
CC RC S E 5525	5500x2500x850	16
CC RC S E 6025	6000x2500x850	18

1.9 CAMPANAS. MODELO MURALES CURVADAS



MURAL FONDO 800

CÓDIGO	DIMENSIONES	FILTROS
CM C S E 1508	1500x800x650	2
CM C S E 2008	2000x800x650	3
CM C S E 2508	2500x800x650	4
CM C S E 3008	3000x800x650	5
CM C S E 3508	3500x800x650	5
CM C S E 4008	4000x800x650	6
CM C S E 4508	4500x800x650	7
CM C S E 5008	5000x800x650	8
CM C S E 5508	5500x800x650	9
CM C S E 6008	6000x800x650	9

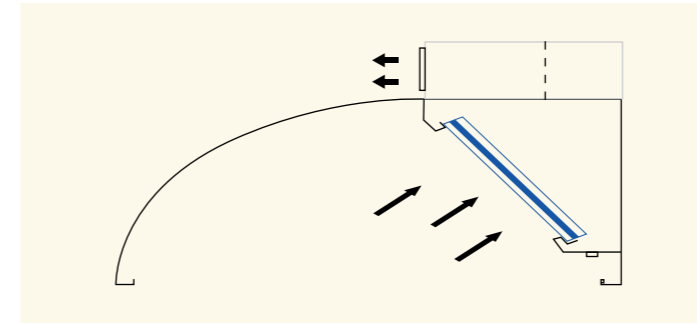
MURAL FONDO 1000

CÓDIGO	DIMENSIONES	FILTROS
CM C S E 1510	1500x1000x650	2
CM C S E 2010	2000x1000x650	3
CM C S E 2510	2500x1000x650	4
CM C S E 3010	3000x1000x650	5
CM C S E 3510	3500x1000x650	5
CM C S E 4010	4000x1000x650	6
CM C S E 4510	4500x1000x650	7
CM C S E 5010	5000x1000x650	8
CM C S E 5510	5500x1000x650	9
CM C S E 6010	6000x1000x650	9

MURAL FONDO 1200

CÓDIGO	DIMENSIONES	FILTROS
CM C S E 1512	1500x1200x650	2
CM C S E 2012	2000x1200x650	3
CM C S E 2512	2500x1200x650	4
CM C S E 3012	3000x1200x650	5
CM C S E 3512	3500x1200x650	5
CM C S E 4012	4000x1200x650	6
CM C S E 4512	4500x1200x650	7
CM C S E 5012	5000x1200x650	8
CM C S E 5512	5500x1200x650	9
CM C S E 6012	6000x1200x650	9

1.11 CAMPANAS. MODELO MURALES CURVADAS COMPENSADAS



MURAL FONDO 800

CÓDIGO	DIMENSIONES	FILTROS
CM CC S E 1508	1500x800x850	2
CM CC S E 2008	2000x800x850	3
CM CC S E 2508	2500x800x850	4
CM CC S E 3008	3000x800x850	5
CM CC S E 3508	3500x800x850	5
CM CC S E 4008	4000x800x850	6
CM CC S E 4508	4500x800x850	7
CM CC S E 5008	5000x800x850	8
CM CC S E 5508	5500x800x850	9
CM CC S E 6008	6000x800x850	9

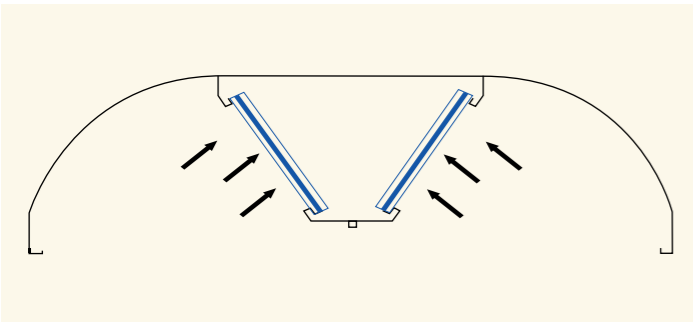
MURAL FONDO 1000

CÓDIGO	DIMENSIONES	FILTROS
CM CC S E 1510	1500x1000x850	2
CM CC S E 2010	2000x1000x850	3
CM CC S E 2510	2500x1000x850	4
CM CC S E 3010	3000x1000x850	5
CM CC S E 3510	3500x1000x850	5
CM CC S E 4010	4000x1000x850	6
CM CC S E 4510	4500x1000x850	7
CM CC S E 5010	5000x1000x85	8
CM CC S E 5510	5500x1000x850	9
CM CC S E 6010	6000x1000x850	9

MURAL FONDO 1200

CÓDIGO	DIMENSIONES	FILTROS
CM CC S E 1512	1500x1200x850	2
CM CC S E 2012	2000x1200x850	3
CM CC S E 2512	2500x1200x850	4
CM CC S E 3012	3000x1200x850	5
CM CC S E 3512	3500x1200x850	5
CM CC S E 4012	4000x1200x850	6
CM CC S E 4512	4500x1200x850	7
CM CC S E 5012	5000x1200x850	8
CM CC S E 5512	5500x1200x850	9
CM CC S E 6012	6000x1200x850	9

1.10 CAMPANAS. MODELO CENTRAL CURVADAS



CENTRAL FONDO 2000

CÓDIGO	DIMENSIONES	FILTROS
CC C S E 1520	1500x2000x650	4
CC C S E 2020	2000x2000x650	6
CC C S E 2520	2500x2000x650	6
CC C S E 3020	3000x2000x650	8
CC C S E 3520	3500x2000x650	8
CC C S E 4020	4000x2000x650	10
CC C S E 4520	4500x2000x650	12
CC C S E 5020	5000x2000x650	14
CC C S E 5520	5500x2000x650	16
CC C S E 6020	6000x2000x650	18

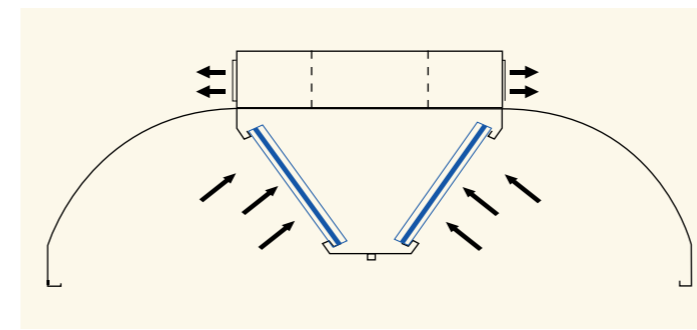
CENTRAL FONDO 2300

CÓDIGO	DIMENSIONES	FILTROS
CC C S E 1523	1500x2300x650	4
CC C S E 2023	2000x2300x650	6
CC C S E 2523	2500x2300x650	6
CC C S E 3023	3000x2300x650	8
CC C S E 3523	3500x2300x650	8
CC C S E 4023	4000x2300x650	10
CC C S E 4523	4500x2300x650	12
CC C S E 5023	5000x2300x650	14
CC C S E 5523	5500x2300x650	16
CC C S E 6023	6000x2300x650	18

CENTRAL FONDO 2500

CÓDIGO	DIMENSIONES	FILTROS
CC C S E 1525	1500x2500x650	4
CC C S E 2025	2000x2500x650	6
CC C S E 2525	2500x2500x650	6
CC C S E 3025	3000x2500x650	8
CC C S E 3525	3500x2500x650	8
CC C S E 4025	4000x2500x650	10
CC C S E 4525	4500x2500x650	12
CC C S E 5025	5000x2500x650	14
CC C S E 5525	5500x2500x650	16
CC C S E 6025	6000x2500x650	18

1.12 CAMPANAS. MODELO CENTRALES CURVADAS COMPENSADAS



CENTRAL FONDO 2000

CÓDIGO	DIMENSIONES	FILTROS
CC CC S E 1520	1500x2000x850	4
CC CC S E 2020	2000x2000x850	6
CC CC S E 2520	2500x2000x850	6
CC CC S E 3020	3000x2000x850	8
CC CC S E 3520	3500x2000x850	8
CC CC S E 4020	4000x2000x850	10
CC CC S E 4520	4500x2000x850	12
CC CC S E 5020	5000x2000x850	14
CC CC S E 5520	5500x2000x850	16
CC CC S E 6020	6000x2000x850	18

CENTRAL FONDO 2300

CÓDIGO	DIMENSIONES	FILTROS
CC CC S E 1523	1500x2300x850	4
CC CC S E 2023	2000x2300x850	6
CC CC S E 2523	2500x2300x850	6
CC CC S E 3023	3000x2300x850	8
CC CC S E 3523	3500x2300x850	8
CC CC S E 4023	4000x2300x850	10
CC CC S E 4523	4500x2300x850	12
CC CC S E 5023	5000x2300x850	14
CC CC S E 5523	5500x2300x850	16
CC CC S E 6023	6000x2300x850	18

CENTRAL FONDO 2500

CÓDIGO	DIMENSIONES	FILTROS
CC CC S E 1525	1500x2500x850	4
CC CC S E 2025	2000x2500x850	6
CC CC S E 2525	2500x2500x850	6
CC CC S E 3025	3000x2500x850	8
CC CC S E 3525	3500x2500x850	8
CC CC S E 4025	4000x2500x850	10
CC CC S E 4525	4500x2500x850	12
CC CC S E 5025	5000x2500x850	14
CC CC S E 5525	5500x2500x850	16
CC CC S E 6025	6000x2500x850	18

2.1 CAMPANAS HORNOS. MODELO INCLINADAS



CARACTERÍSTICAS

- Construidas en acero inoxidable AISI 304 18/10, acabado satinado con espesores de 1,2mm.
- Campanas totalmente soldadas.
- Incorpora colector con filtros de lama de doble efecto de dimensiones 490x490x50.
- Colector en forma de “V” para la sujeción de filtros con montantes intermedios.
- Sistema de drenaje con tapones de gran tamaño 25mm.
- Sistema perimetral reforzado de 40mm para la recogida grasas y condensados con cantos doblados y chafados para evitar cortes para mayor seguridad.
- Sistemas de sujeción según modelos.
- Diseñada para cumplir todas las normativas vigentes.

MURAL FONDO 1000

CÓDIGO	DIMENSIONES	FILTROS
CH I S E 1010	1000x1000x650	1
CH I S E 1510	1500x1000x650	2
CH I S E 2010	2000x1000x650	3
CH I S E 2510	2500x1000x650	4
CH I S E 3010	3000x1000x650	4

MURAL FONDO 1200

CÓDIGO	DIMENSIONES	FILTROS
CH I S E 1012	1000x1200x650	1
CH I S E 1512	1500x1200x650	2
CH I S E 2012	2000x1200x650	3
CH I S E 2512	2500x1200x650	4
CH I S E 3012	3000x1200x650	5

2.2 CAMPANAS HORNOS. MODELO INCLINADAS COMPENSADA

MURAL FONDO 1000

CÓDIGO	DIMENSIONES	FILTROS
CH IC S E 1010	1000x1000x850	1
CH IC S E 1510	1500x1000x850	2
CH IC S E 2010	2000x1000x850	3
CH IC S E 2510	2500x1000x850	4
CH IC S E 3010	3000x1000x850	4

MURAL FONDO 1200

CÓDIGO	DIMENSIONES	FILTROS
CH IC S E 1012	1000x1200x850	1
CH IC S E 1512	1500x1200x850	2
CH IC S E 2012	2000x1200x850	3
CH IC S E 2512	2500x1200x850	4
CH IC S E 3012	3000x1200x850	5

2.3 CAMPANAS HORNOS. MODELO RECTA

MURAL FONDO 1000

CÓDIGO	DIMENSIONES	FILTROS
CH R S E 1010	1000x1000x650	1
CH R S E 1510	1500x1000x650	2
CH R S E 2010	2000x1000x650	3
CH R S E 2510	2500x1000x650	4
CH R S E 3010	3000x1000x650	4

MURAL FONDO 1200

CÓDIGO	DIMENSIONES	FILTROS
CH R S E 1012	1000x1200x650	1
CH R S E 1512	1500x1200x650	2
CH R S E 2012	2000x1200x650	3
CH R S E 2512	2500x1200x650	4
CH R S E 3012	3000x1200x650	5

2.4 CAMPANAS HORNOS. MODELO RECTAS COMPENSADAS

MURAL FONDO 1000

CÓDIGO	DIMENSIONES	FILTROS
CH RC S E 1010	1000x1000x850	1
CH RC S E 1510	1500x1000x850	2
CH RC S E 2010	2000x1000x850	3
CH RC S E 2510	2500x1000x850	4
CH RC S E 3010	3000x1000x850	4

MURAL FONDO 1200

CÓDIGO	DIMENSIONES	FILTROS
CH RC S E 1012	1000x1200x850	1
CH RC S E 1512	1500x1200x850	2
CH RC S E 2012	2000x1200x850	3
CH RC S E 2512	2500x1200x850	4
CH RC S E 3012	3000x1200x850	5

3.1 CAMPANAS LAVAVAJILLAS. MODELO INCLINADA

CARACTERÍSTICAS

- Construidas en acero inoxidable AISI 304 18/10, acabado satinado con espesores de 1,2mm.
- Campanas totalmente soldadas.
- Sistema de drenaje con tapones de gran tamaño 25mm.
- Sistema perimetral reforzado de 40mm para la recogida de condensados con cantos doblados y chafados para mayor seguridad.
- Diseñada para cumplir todas las normativas vigentes.
- Hasta 6000mm campanas de una pieza.
- Sistema de uniones para campanas de dos piezas mediante costilla soldada de 3mm de espesor.
- Medidas especiales y grosores diferentes presupuestos sin compromiso.



MURAL FONDO 1000

CÓDIGO	DIMENSIONES
CL I S E 1010	1000x1000x650
CL I S E 1510	1500x1000x650
CL I S E 2010	2000x1000x650
CL I S E 2510	2500x1000x650
CL I S E 3010	3000x1000x650

CÓDIGO	DIMENSIONES
CL I S E 3510	3500x1000x650
CL I S E 4010	4000x1000x650
CL I S E 4510	4500x1000x650
CL I S E 5010	5000x1000x650
CL I S E 5510	5000x1000x650
CL I S E 6010	6000x1000x650

MURAL FONDO 1200

CÓDIGO	DIMENSIONES
CL I S E 1012	1000x1200x650
CL I S E 1512	1500x1200x650
CL I S E 2012	2000x1200x650
CL I S E 2512	2500x1200x650
CL I S E 3012	3000x1200x650

CÓDIGO	DIMENSIONES
CL I S E 3512	3500x1200x650
CL I S E 4012	4000x1200x650
CL I S E 4512	4500x1200x650
CL I S E 5012	5000x1200x650
CL I S E 5512	5000x1200x650
CL I S E 6010	6000x1200x650

3.2 CAMPANAS LAVAVAJILLAS. MODELO RECTA

MURAL FONDO 1000

CÓDIGO	DIMENSIONES
CL R S E 1010	1000x1000x650
CL R S E 1510	1500x1000x650
CL R S E 2010	2000x1000x650
CL R S E 2510	2500x1000x650
CL R S E 3010	3000x1000x650

CÓDIGO	DIMENSIONES
CL R S E 3510	3500x1000x650
CL R S E 4010	4000x1000x650
CL R S E 4510	4500x1000x650
CL R S E 5010	5000x1000x650
CL R S E 5510	5000x1000x650
CL R S E 6010	6000x1000x650

MURAL FONDO 1200

CÓDIGO	DIMENSIONES
CL R S E 1012	1000x1200x650
CL R S E 1512	1500x1200x650
CL R S E 2012	2000x1200x650
CL R S E 2512	2500x1200x650
CL R S E 3012	3000x1200x650

CÓDIGO	DIMENSIONES
CL R S E 3512	3500x1200x650
CL R S E 4012	4000x1200x650
CL R S E 4512	4500x1200x650
CL R S E 5012	5000x1200x650
CL R S E 5512	5000x1200x650
CL R S E 6010	6000x1200x650

4.1 CAMPANAS CAFETERÍA. MODELO MURAL CON VENTILADOR

CARACTERÍSTICAS

- * Construidas en acero inox. AISI 304 18/10, acabado satinado, espesores de 1,2mm.
- * Campanas totalmente soldadas. Modelos con motor incorporado.
- * Incorpora colector con filtros de malla de doble efecto, de dimensiones 490x490x50.
- * Colector en forma de “V” para la sujeción de filtros con montantes intermedios.
- * Sistema de drenaje con tapones de gran tamaño 25mm.
- * Sistema perimetral reforzado de 40mm, para recogida grasas y condensados, cantos doblados y chafados.
- * Sinistradas con cableado, regleta de conexión y caja estanca.
- * Sistemas de sujeción según modelos.
- * Diseñada para cumplir todas las normativas vigentes.



MURAL FONDO 800

CÓDIGO	DIMENSIONES	V	P	FILTROS
CCAF S E 1008	1000x800x650	9/9	1/3	2
CCAF S E 1508	1500x800x650	9/9	1/3	2
CCAF S E 2008	2000x800x650	10/10	3/4	3
CCAF S E 2508	2500x800x650	10/10	3/4	4
CCAF S E 3008	3000x800x650	12/12	1/2	5

MURAL FONDO 1000

CÓDIGO	DIMENSIONES	V	P	FILTROS
CCAF S E 1010	1000x1000x650	9/9	1/3	2
CCAF S E 1510	1500x1000x650	9/9	3/4	2
CCAF S E 2010	2000x1000x650	10/10	3/4	3
CCAF S E 2510	2500x1000x650	10/10	3/4	4
CCAF S E 3010	3000x1000x650	12/12	1/2	5

5.1 ACCESORIOS CAMPANAS

FILTROS

LAMAS ACERO INOXIDABLE

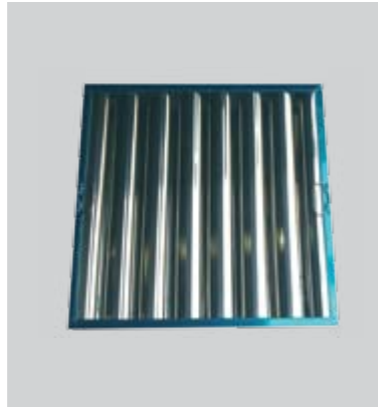
CÓDIGO	DIMENSIONES
FLT INOX	490x490x50

LAMAS ACERO GALVANIZADO

CÓDIGO	DIMENSIONES
FLT GALVA	490x490x50

LAMAS MALLAS ACERO GALVANIZADO

CÓDIGO	DIMENSIONES
FM GALVA	490x490x50



COLECTORES DE FILTROS

CENTRALES

CÓDIGO	DIMENSIONES
TFC 60	600x820x530
TFC 120	1200x820x530
TFC 180	1800x820x530
TFC 240	2400x820x530
TFC 300	3000x820x530

MURALES

CÓDIGO	DIMENSIONES
TFM 60	600x410x530
TFM 120	1200x410x530
TFM 180	1800x410x530
TFM 240	2400x410x530
TFM 300	3000x410x530



6.1 VENTILADORES

CARACTERÍSTICAS

VENTILADORES HELICOIDALES: Son aquellos que el aire circula paralelamente al eje de rotación de la hélice

VENTILADORES CENTRIFUGOS: Son los que el aire circula perpendicularmente al eje de rotación de la turbina

VENTILADORES DE TEJADO: Se instalan en los tejados y su función es la de impulsión o extracción de aire en naves industriales y edificios con extracción forzada o canalizada

UNIDADES DE VENTILACION: Son los conjuntos formados por un ventilador helicoidal o centrífugo en todas sus variantes, montado en una caja de ventilación con aislante térmico y/o acústico, provisto de tapas de registro desmontables para la inspección o mantenimiento del ventilador

Todos nuestros ventiladores se adaptan a las normas:

UNE-EN 60204-1:2004 UNE-EN ISO 12100-1:2004 UNE-EN ISO 12100-2:2004 UNE-EN 294:1993

Y son conformes a los requisitos esenciales de las Directivas:

D 98/38, D 73/23/CEE, D 89/336/CEE

TRABAJAMOS CON PRIMERAS MARCAS



6.2 VENTILADORES 400° C/2H

CARACTERÍSTICAS

- Homologados según normativa vigente EN12101-3-2002
- Idóneos para colocación en aparcamientos y locales públicos en aplicación de normas municipales y estatales.
- Adecuados a la normativa del Código Técnico de la Edificación y Reglamento de Seguridad Contra Incendios.

Modelos: Axiales, Centrífugos, Tejado,...

Motores: Monofásicos y Trifásicos



7.1 MESAS MURAL NORMALIZADAS SIN ESTANTE



MURAL FONDO 600

CÓDIGO	DIMENSIONES
MM S E 0606	600x600x850
MM S E 0806	800x600x850
MM S E 1006	1000x600x850
MM S E 1206	1200x600x850
MM S E 1406	1400x600x850
MM S E 1506	1500x600x850
MM S E 1606	1600x600x850
MM S E 1806	1800x600x850
MM S E 2006	2000x600x850
MM S E 2206	2200x600x850
MM S E 2406	2400x600x850

MURAL FONDO 700

CÓDIGO	DIMENSIONES
MM S E 0607	600x700x850
MM S E 0807	800x700x850
MM S E 1007	1000x700x850
MM S E 1207	1200x700x850
MM S E 1407	1400x700x850
MM S E 1507	1500x700x850
MM S E 1606	1600x700x850
MM S E 1807	1800x700x850
MM S E 2007	2000x700x850
MM S E 2207	2200x700x850
MM S E 2407	2400x700x850

MURAL FONDO 600

CÓDIGO	DIMENSIONES
MM 1 E 0606	600x600x850
MM 1 E 0806	800x600x850
MM 1 E 1006	1000x600x850
MM 1 E 1206	1200x600x850
MM 1 E 1406	1400x600x850
MM 1 E 1506	1500x600x850
MM 1 E 1606	1600x600x850
MM 1 E 1806	1800x600x850
MM 1 E 2006	2000x600x850
MM 1 E 2206	2200x600x850
MM 1 E 2406	2400x600x850

MURAL FONDO 700

CÓDIGO	DIMENSIONES
MM 1 E 0607	600x700x850
MM 1 E 0807	800x700x850
MM 1 E 1007	1000x700x850
MM 1 E 1207	1200x700x850
MM 1 E 1407	1400x700x850
MM 1 E 1507	1500x700x850
MM 1 E 1607	1600x700x850
MM 1 E 1807	1800x700x850
MM 1 E 2007	2000x700x850
MM 1 E 2207	2200x700x850
MM 1 E 2407	2400x700x850



7.2 MESAS CENTRAL NORMALIZADAS SIN ESTANTE



CENTRAL FONDO 600

CÓDIGO	DIMENSIONES
MC S E 0606	600x600x850
MC S E 0806	800x600x850
MC S E 1006	1000x600x850
MC S E 1206	1200x600x850
MC S E 1406	1400x600x850
MC S E 1506	1500x600x850
MC S E 1606	1600x600x850
MC S E 1806	1800x600x850
MC S E 2006	2000x600x850
MC S E 2206	2200x600x850
MC S E 2406	2400x600x850

CENTRAL FONDO 700

CÓDIGO	DIMENSIONES
MC S E 0607	600x700x850
MC S E 0807	800x700x850
MC S E 1007	1000x700x850
MC S E 1207	1200x700x850
MC S E 1407	1400x700x850
MC S E 1507	1500x700x850
MC S E 1607	1600x700x850
MC S E 1807	1800x700x850
MC S E 2007	2000x700x850
MC S E 2207	2200x700x850
MC S E 2407	2400x700x850

CENTRAL FONDO 600

CÓDIGO	DIMENSIONES
MC 1 E 0606	600x600x850
MC 1 E 0806	800x600x850
MC 1 E 1006	1000x600x850
MC 1 E 1206	1200x600x850
MC 1 E 1406	1400x600x850
MC 1 E 1506	1500x600x850
MC 1 E 1606	1600x600x850
MC 1 E 1806	1800x600x850
MC 1 E 2006	2000x600x850
MC 1 E 2206	2200x600x850
MC 1 E 2406	2400x600x850

CENTRAL FONDO 700

CÓDIGO	DIMENSIONES
MC 1 E 0607	600x700x850
MC 1 E 0807	800x700x850
MC 1 E 1007	1000x700x850
MC 1 E 1207	1200x700x850
MC 1 E 1407	1400x700x850
MC 1 E 1507	1500x700x850
MC 1 E 1607	1600x700x850
MC 1 E 1807	1800x700x850
MC 1 E 2007	2000x700x850
MC 1 E 2207	2200x700x850
MC 1 E 2407	2400x700x850



7.3 MESAS MURAL NORMALIZADA DE ALTURA 600



MURAL ALTURA 600

CÓDIGO	DIMENSIONES
MM A600 0806	800x600x600
MM A600 1006	1000x600x600
MM A600 1206	1200x600x600
MM A600 1406	1400x600x600
MM A600 1606	1600x600x600

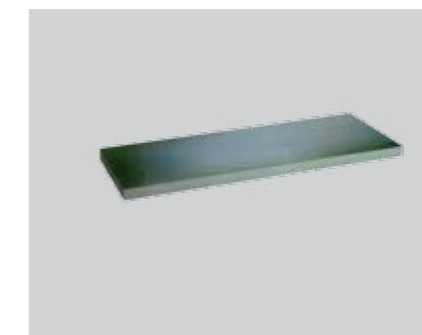
8.3 ESTANTES ADICIONALES

ESTANTE ADICIONAL FONDO 600

CÓDIGO	DIMENSIONES
EST A 0606	600x600
EST A 0806	800x600
EST A 1006	1000x600
EST A 1206	1200x600
EST A 1406	1400x600
EST A 1506	1500x600
EST A 1606	1600x600
EST A 1806	1800x600
EST A 2006	2000x600
EST A 2206	2200x600
EST A 2406	2400x600

ESTANTE ADICIONAL FONDO 700

CÓDIGO	DIMENSIONES
EST A 0607	600x700
EST A 0807	800x700
EST A 1007	1000x700
EST A 1207	1200x700
EST A 1407	1400x700
EST A 1507	1500x700
EST A 1607	1600x700
EST A 1807	1800x700
EST A 2007	2000x700
EST A 2207	2200x700
EST A 2407	2400x700



8.4 CAJONES ADICIONALES

CAJONES ADICIONALES FONDO 317

CÓDIGO	DIMENSIONES
CA 0303	368x317x128



9.1 ESTANTERÍA MURAL LISA

MURAL FONDO 250

CÓDIGO	DIMENSIONES
EST M L 0602	600x250x150
EST M L 0802	800x250x150
EST M L 1002	1000x250x150
EST M L 1202	1200x250x150
EST M L 1402	1400x250x150
EST M L 1502	1500x250x150
EST M L 1602	1600x250x150
EST M L 1802	1800x250x150
EST M L 2002	2000x250x150

MURAL FONDO 400

CÓDIGO	DIMENSIONES
EST M L 0604	600x400x150
EST M L 0804	800x400x150
EST M L 1004	1000x400x150
EST M L 1204	1200x400x150
EST M L 1404	1400x400x150
EST M L 1504	1500x400x150
EST M L 1604	1600x400x150
EST M L 1804	1800x400x150
EST M L 2004	2000x400x150

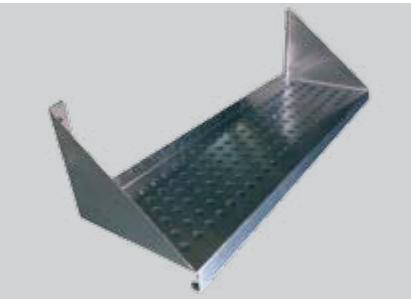
9.2 ESTANTERÍA MURAL TUBULAR

MURAL FONDO 400

CÓDIGO	DIMENSIONES
EST M T 0804	800x400x150
EST M T 1004	1000x400x150
EST M T 1204	1200x400x150
EST M T 1404	1400x400x150

CÓDIGO	DIMENSIONES
EST M T 1504	1500x400x150
EST M T 1604	1600x400x150
EST M T 1804	1800x400x150
EST M T 2004	2000x400x150

9.3 ESTANTERÍA MURAL CAMPANA PERFORADA



MURAL FONDO 400

CÓDIGO	DIMENSIONES
EST M P 1004	1000x400x150
EST M P 1604	1600x400x150
EST M P 2004	2000x400x150

9.4 ESTANTERÍA MURAL MICROONDAS



MURAL FONDO 400

CÓDIGO	DIMENSIONES
EST M M 0604	600x400x150

9.5 ESTANTERÍA DE PIE (DESMONTABLE)

ESTANTERÍA LISO ANCHO 400

CÓDIGO	DIMENSIONES
EST PD L 0504	500x400x400
EST PD L 0604	650x400x400
EST PD L 0804	800x400x400
EST PD L 1004	1000x400x400
EST PD L 1204	1200x400x400

ESTANTERÍA LISO ANCHO 500

CÓDIGO	DIMENSIONES
EST PD L 0505	500x500x400
EST PD L 0605	650x500x400
EST PD L 0805	800x500x400
EST PD L 1005	1000x500x400
EST PD L 1205	1200x500x400

ESTANTE PERFORADO ANCHO 400

CÓDIGO	DIMENSIONES
EST PD P 0504	500x400x400
EST PD P 0604	650x400x400
EST PD P 0804	800x400x400
EST PD P 1004	1000x400x400
EST PD P 1204	1200x400x400

ESTANTE PERFORADO ANCHO 500

CÓDIGO	DIMENSIONES
EST PD P 0505	500x500x400
EST PD P 0605	650x500x400
EST PD P 0805	800x500x400
EST PD P 1005	1000x500x400
EST PD P 1205	1200x500x400

MONTANTES ESTANTERÍA DE PIE

CÓDIGO	DIMENSIONES
MON 14	1400 x 40
MON 17	1700 x 40
MON 20	2000 x 40

10.1 MESAS LAVAVAJILLAS. MODELO MURAL ENTRADA/SALIDA

MESA ENTRADA MURAL CON ESTANTE

CÓDIGO	DIMENSIONES
MML ECE 0707	700x750x850
MML ECE 1107	1100x750x850
MML ECE 1607	1600x750x850
MML ECE 2107	2100x750x850
MML ECE 2607	2600x750x850

MESA ENTRADA MURAL SIN ESTANTE

CÓDIGO	DIMENSIONES
MML ESE 0707	700x750x850
MML ESE 1107	1100x750x850
MML ESE 1607	1600x750x850
MML ESE 2107	2100x750x850
MML ESE 2607	2600x750x850

MESA SALIDA MURAL CON ESTANTE

CÓDIGO	DIMENSIONES
MML SCE 0707	700x750x850
MML SCE 1107	1100x750x850
MML SCE 1607	1600x750x850
MML SCE 2107	2100x750x850
MML SCE 2607	2600x750x850



MESA SALIDA MURAL SIN ESTANTE

CÓDIGO	DIMENSIONES
MML SSE 0707	700x750x850
MML SSE 1107	1100x750x850
MML SSE 1607	1600x750x850
MML SSE 2107	2100x750x850
MML SSE 2607	2600x750x850

10.2 MESAS LAVAVAJILLAS. MODELO MURAL DE PRELAVADO CON CUBETA

MESA PRELAVADO MURAL CON CUBETA DCH CON ARO DESBARACE Y ESTANTE

CÓDIGO	DIMENSIONES
MMP CD AE 1107	1100x750x850
MMP CD AE 1607	1600x750x850
MMP CD AE 2107	2100x750x850

MESA PRELAVADO MURAL CON CUBETA DCH CON ARO DESBARACE SIN ESTANTE

CÓDIGO	DIMENSIONES
MMP CD AS 1107	1100x750x850
MMP CD AS 1607	1600x750x850
MMP CD AS 2107	2100x750x850

MESA PRELAVADO MURAL CON CUBETA IZQ CON ARO DESBARACE Y ESTANTE

CÓDIGO	DIMENSIONES
MMP CI AE 1107	1100x750x850
MMP CI AE 1607	1600x750x850
MMP CI AE 2107	2100x750x850

MESA PRELAVADO MURAL CON CUBETA IZQ CON ARO DESBARACE SIN ESTANTE

CÓDIGO	DIMENSIONES
MMP CI AS 1107	1100x750x850
MMP CI AS 1607	1600x750x850
MMP CI AS 2107	2100x750x850

10.3 MESAS LAVAVAJILLAS. MODELO MESA PRELAVADO CUBETA DCH/IZQ SIN ESTANTE

MESA PRELAVADO CUBETA DCH/IZQ SIN ESTANTE

CÓDIGO	DIMENSIONES
MMP CD S 0707	700x750x850
MMP CD S 1107	1100x750x850
MMP CD S 1607	1600x750x850
MMP CD S 2107	2100x750x850

10.4 MUEBLES CAFETEROS



CARACTERÍSTICAS

Nuestro mobiliario se diseña para todo tipo de dimensiones en mesas cafeteras, mesas estanterías

- Construidas en acero inoxidable acabado satinado y trasera abierta.
- Tolva de recogida de posos de café de acero inoxidable con golpeador desmontable.
- Cajones auxiliares en acero inoxidable.
- Encimeras con peto trasero de 100mm. totalmente soldado y con cantos redondeados.
- Estantes y patas de acero inoxidable con pies de altura regulable.
- En cajones y estantes adicionales consultar página 17.
- Otras medidas y diseños presupuestos sin compromiso.

MUEBLE CAFETERO

CÓDIGO	DIMENSIONES
MC 1006	1000x600x1045
MC 1506	1500x600x1045
MC 2006	2000x600x1045
MC 2506	2500x600x1045

11.1 CONDUCTOS DE VENTILACIÓN



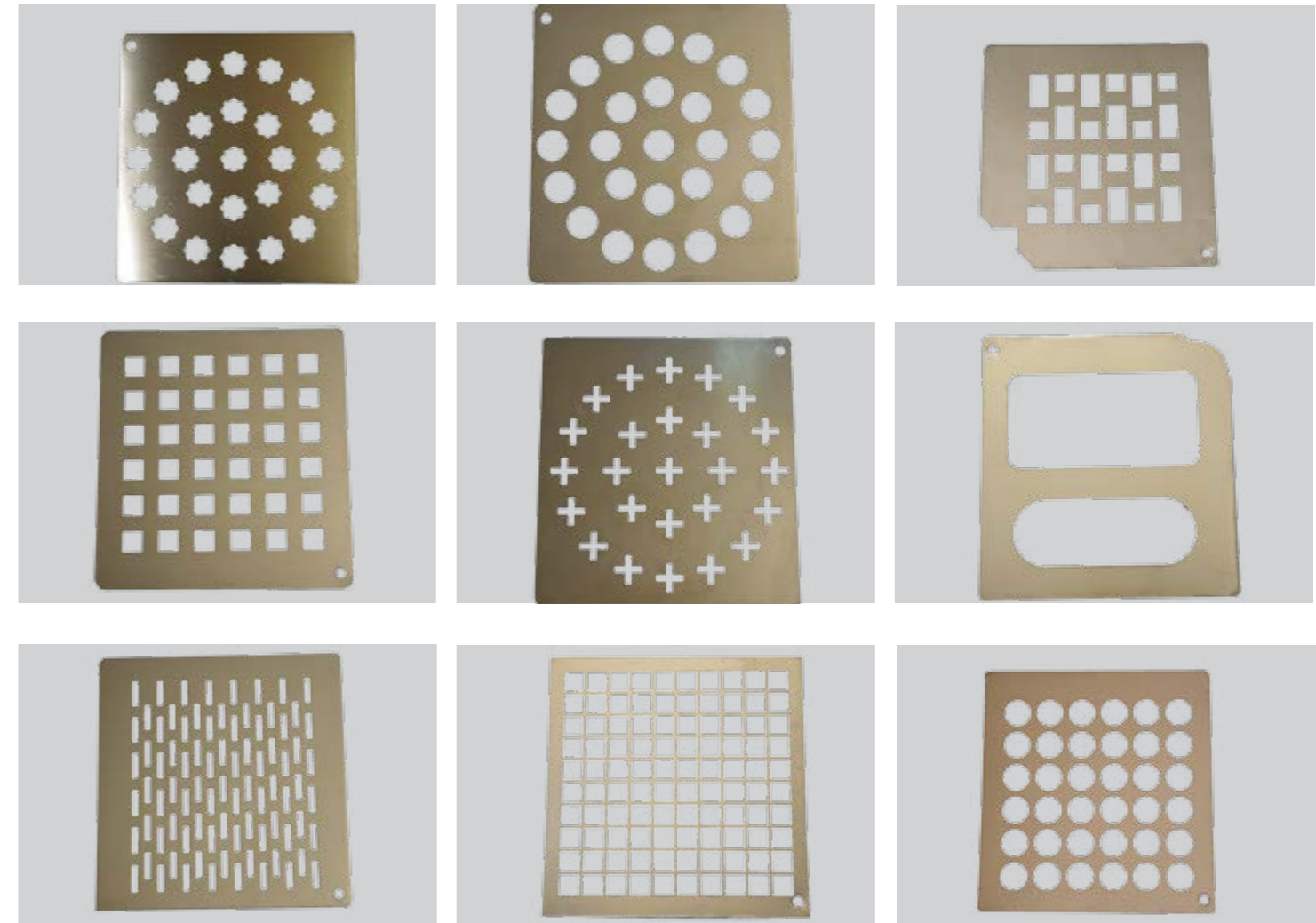
12.1 PUNZONADO

Continuando con el espíritu de evolución y mejora en calidad y precisión de los productos que se ofrecen, hemos incorporado una punzonadora de concepto innovador y de gran adaptabilidad, focalizada en poder trabajar:

- Gran variedad de **materiales** como chapas de dureza media, aceros inoxidables, aluminios, bronce, cobre en cualquier secuencia, etc.
- Gran variedad de **aplicaciones**: la máquina punzona, realiza deformaciones, marcados, celosías, rejillas, avellanados, o crea varios agujeros de un sólo golpe.



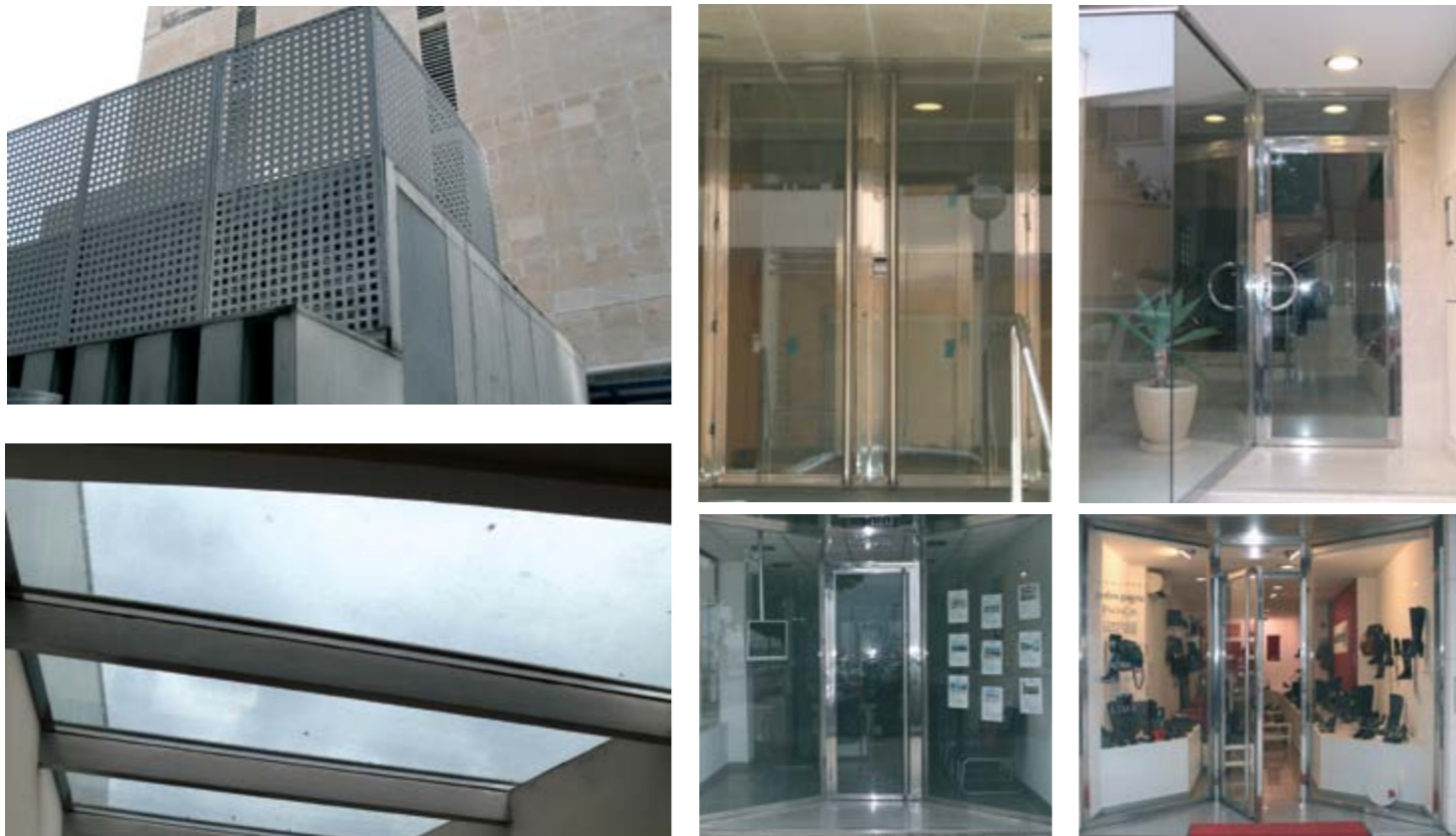
- Gran variedad de **grosos** gracias a su fuerza de punzonado con un máximo de 500 kN.
- Gran variedad de **formas y dibujos** gracias a su aplicación informática que permite realizar una gran cantidad de figuras y composiciones.



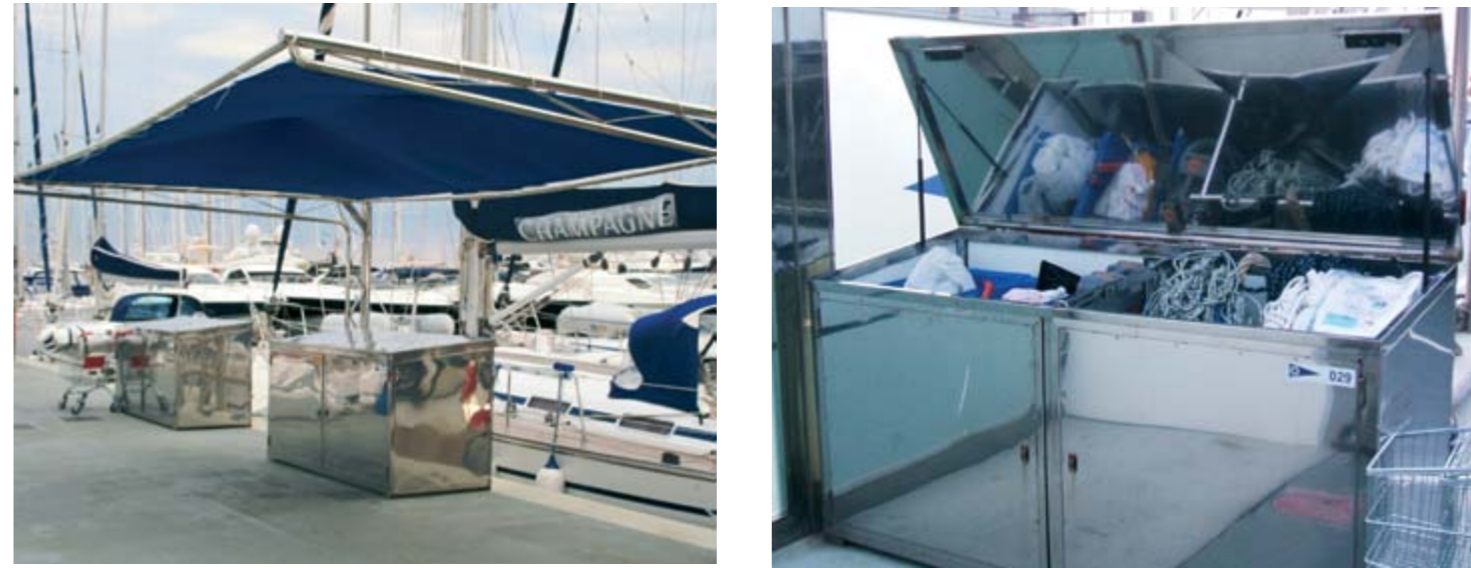
13.1 TRABAJOS PERSONALIZADOS - BARANDILLAS



13.2 TRABAJOS PERSONALIZADOS - CERRAMIENTOS



13.3 TRABAJOS PERSONALIZADOS - NÁUTICA



13.4 TRABAJOS PERSONALIZADOS - CAMPANAS DE COBRE



13.6 TRABAJOS PERSONALIZADOS - COCINAS INTEGRALES



13.5 TRABAJOS PERSONALIZADOS - CAMPANAS DE HIERRO



13.7 TRABAJOS PERSONALIZADOS - BUFFETS, ACERO CORTEN Y DECORACIÓN



14. CONDICIONES DE VENTA

Precios

Los precios indicados en este catálogo se entienden P.V.P. recomendado sin I.V.A. y expresados en euros. Todos los precios se entienden sin accesorios.

Transportes y Portes

La mercancía viajará por el medio que se estime oportuno, presupuestado y conviniendo con Extivent. En el momento de la entrega, el distribuidor debe controlar obligatoriamente el estado de las mercancías entregadas.

Pedidos

Las solicitudes de pedidos deberán formalizarse por escrito, ya sea vía FAX o E-MAIL quedando así constancia de los mismos, evitando posibles errores de interpretación. Así mismo, los pedidos de fabricación especial deberán adjuntar un croquis del trabajo solicitado conteniendo todas las medidas.

Devoluciones

No se aceptarán devoluciones del material pasados 15 días o que haya sido rayado, usado y no tenga su envoltorio original. En ningún caso se aceptarán devoluciones del material de fabricación especial. Los portes de las devoluciones siempre irán a cargo del comprador.

Reclamaciones

La reclamación por golpes o deterioro de mercancía originados en el transporte no se aceptará en ningún caso si no va acompañada del comprobante de la reclamación efectuada por el comprador a la agencia de transporte, siempre dentro del plazo máximo legal de 24 horas después de la recepción de la mercancía.

Garantía

EXTIVENT sólo se responsabilizará de los defectos de fabricación excluyendo la mala utilización y/o manipulación, así como el mal uso de productos de limpieza.

La garantía será de 12 meses solamente para los componentes defectuosos de fabricación.

Todo material remitido en garantía se facturará y se procederá a su correspondiente abono una vez remitidas las piezas defectuosas y comprobadas por parte de Extivent.

Forma de pago

El pago siempre se realizará al contado, hasta que al comprador le sea concedido crédito, excepto los pedidos con un importe inferior a 200 € que siempre serán al contado. En los pedidos de fabricación especial el pago será de un 40% en concepto de anticipo a la confirmación del pedido.

De no efectuarse el pago de las facturas en los vencimientos acordados, el cliente se hará cargo de los gastos de devolución y/o los gastos de demora.

Reserva de dominio

EXTIVENT preservará la propiedad de la mercancía hasta el pago total de la misma por parte del comprador, la cual quedará en poder del cliente en calidad de depósito.

Jurisprudencia

En caso de litigio únicamente serán competentes los Tribunales de Palma de Mallorca.

Información

Las descripciones, características y fotografías contenidas en esta lista catálogo deberán entenderse a nivel informativo. EXTIVENT se reserva el derecho a modificar o introducir cualquier cambio o variación en los precios o diseños sin previo aviso, sin que ello perjudique a las calidades del producto.

WWW

extivent.com

extivent@extivent.com

Gremi Sabaters, 49,
Polígon Son Castelló,
07009 Palma - Illes Balears
T. 971 430 031 / 971 433 051
F. 971 430 959
extivent@extivent.com