

# Dosificador Volumétrico 25ml-2.800ml

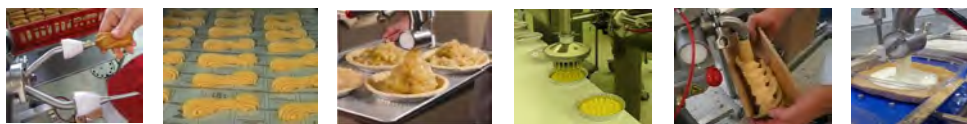
Admite productos fríos y calientes hasta 130°C

**Sectores:** Industria alimentaria, Queserías, Pastelería, Panadería, Heladería, Pre-cocinados, Restauración Colectividades, Alimentos elaborados...etc

Dosificador diseñado para tareas pesadas, capaz de realizar depósitos de gran volumen desde 25 ml hasta 2.800ml. Óptimo para dosificar productos como: rellenos de empanada gallega, salsa boloñesa, sopas, pasta fresca, ensaladilla, nata, mousse, cremas, mermeladas, hummus, guacamole, rellenos de tarta con frutas o frutos secos, picadillos de pescado como txangurro, y otras masas batidas dulces y saladas, sin dañar su estructura.

Funcionamiento: Automático y/o Manual con manguera y pistola o Pedal

**food**  
**industry**  
SOLUTIONS

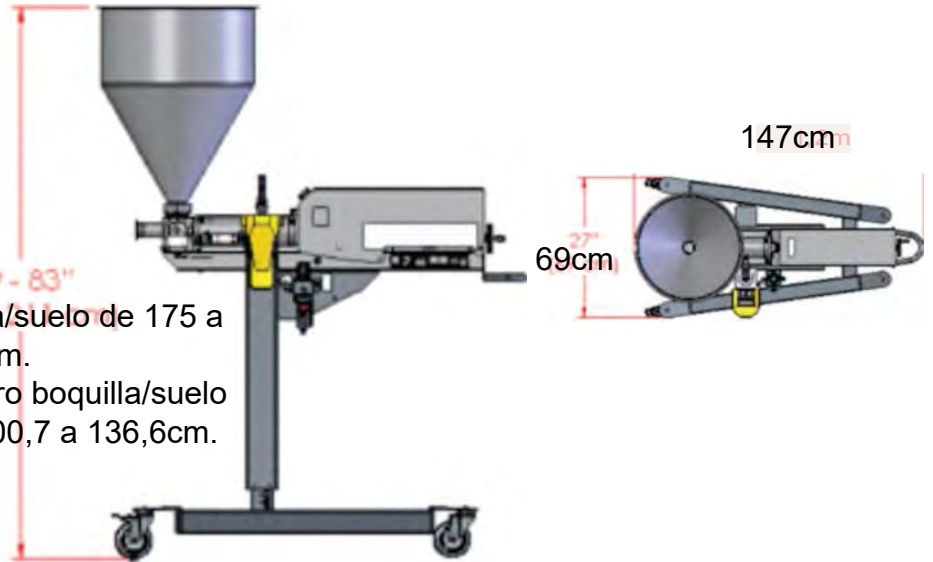


## VENTAJAS

- Velocidad y precisión en el peso
- Todas las partes en contacto con el producto se lavan en lavavajillas
- Mantiene el volumen de los productos aireados
- Capaz de realizar grandes dosificaciones
- Rango de dosificación: 25 ml - 2.800 ml

## CARACTERÍSTICAS

- La precisa regulación de altura le permite ajustar la máquina al nivel óptimo de cada operario, o sistema de cinta transportadora.
- Construido en acero inoxidable, muy resistente, con ruedas y freno.
- En la parte frontal, accesorios de acero fáciles y rápidos de conectar



Tolva/suelo de 175 a 211cm.  
Centro boquilla/suelo de 100,7 a 136,6cm.

### Tamaño del Cilindro

5"  
4"  
2.5"  
1.5"

### Volumen a Dosificar

Min	Max
245ml	2750ml
205ml	1890ml
120ml	710ml
25ml	245ml

### Información sobre el transporte

Dimensiones 140 cm x 76 cm x 142 cm  
Peso 145 kg



### EL SISTEMA INCLUYE

- Tolva cónica 79 litros · **OPCIONAL:** Tolva de capacidad 100 Kgr
- **VELOCIDAD:**
- Hasta **110 dosificaciones/minuto** dependiendo del producto, peso y densidad.

### VOLUMEN

- 25 ml- 2800ml

### POTENCIA

- Aire: 4 CFM o 80 psi (113 litros/minuto o 5.5 bar}

### TAMAÑO DE LAS PARTÍCULAS

- 38X38X38mm

FOOD INDUSTRY SOLUTIONS

Ronda Europa 74 Nave 37  
08800, Vilanova i la Geltrú  
BARCELONA, ESPAÑA

Tel.: +34 938 16 84 63

Tel.: +34 607 28 25 52

iiinfo@foodindustry.es

